

### Frezy proste

Nr. kat.	D	B	L	d	Cena netto
1078353*	2	6.5	47	6	142.60
1070013/5*	3	11	51	6/8	115.80
1070043/5*	4	11	51	6/8	116.70
1070075*	5	11	51	8	127.40
1070083/5*	5	16	51	6/8	130.00
1070105*	6	19	57	8	137.90
1070133/5	6	25	63	6/8	137.90
1070225/9	8	19	57	8/12	140.00
1070255	8	25	63	8	140.00
1070285/9	10	19	63	8/12	150.70
1070315/9	10	25	69	8/12	162.90
1070345/9	10	32	64	8/12	156.30
1070435	12	19	51	8	140.20
1070465/9	12	25	57	8/12	162.80
1070495/9	12	32	64	8/12	162.80
1070529	12	38	79	12	174.50
1070445	12	42	74	8	190.00
1070559	12	51	108	12	195.70
1070615	14	25	57	8	152.60
1070705	16	25	57	8	162.80
1070795	18	19	51	8	160.00
1071005	20	19	51	8	170.00
1071185	25	19	51	8	193.80

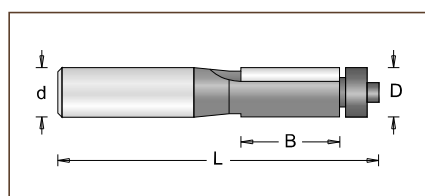
\* frezy pełnowęglkowe

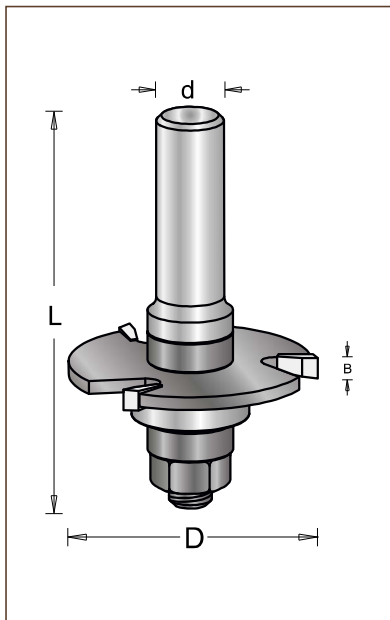
### Frezy proste z płytką czołową

Nr. kat.	D	B	L	d	Cena netto
1077225	8	19	57	8	162.80
1077285	10	19	51	8	162.50
1077465	12	25	57	8	172.50
1077469	12	25	67	12	186.20
1077559	12	51	108	12	256.30
1077509	12	63.5	114	12	231.00
1077705	16	25	57	8	192.50
1077769	16	38	79	12	212.30
1074929	16	50.8	95	12	390.00
1077789	17	25	65	12	205.10
1077005	20	19	51	8	208.80
1077039	20	25	67	12	222.30

### Frezy proste z łożyskiem na dole

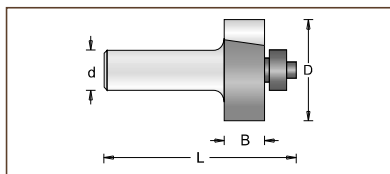
Nr. kat.	D	B	L	d	Cena netto
1011013	6.35	12.7	52	6	140.20
1011003	6.35	25.4	65	6	147.10
1010013/5	9.5	12.7	56	6/8	142.60
1010043/5	9.5	25.4	72	6/8	158.70
1010075	12.7	12.7	60	8	142.60
1010103/5	12.7	25.4	71	6/8	159.70
1010199	12.7	51.0	108	12	277.60





## Frezy rowkujące

Nr. kat.	D	B	L	d	Cena netto
1080735/9	47.6	1.5	70/76	8/12	<b>196.90</b>
1080730	OSTRZE WYMIENNE				<b>116.80</b>
1080765/9	47.6	2.0	70/76	8/12	<b>196.90</b>
1080760	OSTRZE WYMIENNE				<b>116.80</b>
1080795/9	47.6	2.5	70/76	8/12	<b>196.90</b>
1080790	OSTRZE WYMIENNE				<b>116.80</b>
1080825/9	47.6	3.0	70/76	8/12	<b>196.90</b>
1080820	OSTRZE WYMIENNE				<b>116.80</b>
1080855/9	47.6	4.0	70/76	8/12	<b>196.90</b>
1080850	OSTRZE WYMIENNE				<b>116.80</b>
1080885/9	47.6	5.0	70/76	8/12	<b>196.90</b>
1080880	OSTRZE WYMIENNE				<b>116.80</b>
1080915/9	47.6	6.0	70/76	8/12	<b>196.90</b>
1080910	OSTRZE WYMIENNE				<b>116.80</b>



## Frezy do wręgów

Nr. kat.	D	B	t	d	Cena netto
1140015	31.8	12.7	9.5	8	<b>186.20</b>
1140065/9	35	12.7	11.1	8/12	<b>231.30</b>

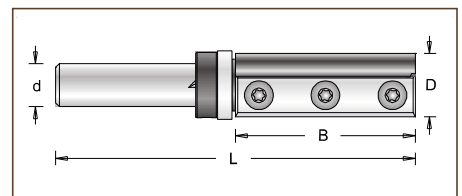
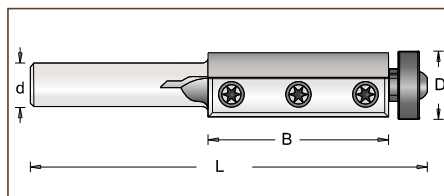
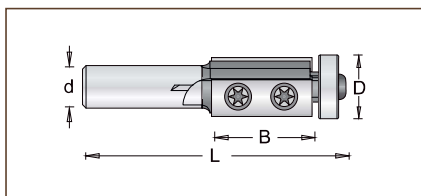


## Frezy proste z łożyskiem u góry

Nr. kat.	D	B	L	d	Cena netto
1072403	6.3	12.7	51	6	<b>181.20</b>
1072463	12.7	25.4	63	6	<b>171.40</b>
1072483	12.7	32	69	6	<b>217.60</b>
1072595	16.0	32	77	8	<b>313.50</b>
1072049	19.1	50.8	92	12	<b>346.20</b>

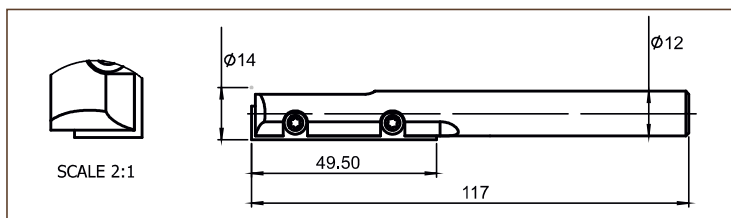
## Frezy z wymiennymi płytkami z łożyskiem

Nr.kat.	D	B	L	d	Cena netto
1019445	19	30	72	8	<b>300.00</b>
1019479	19	50	109.7	12	<b>350.00</b>
1073899	19	50	101.6	12	<b>350.00</b>



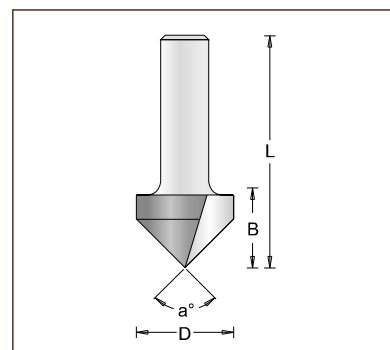
## Frez do szablonów

Nr. kat.	D	B	L	d	Cena netto
5566289	14	49.5	117	12	<b>490.00</b>



## Frezy profilowe „V”

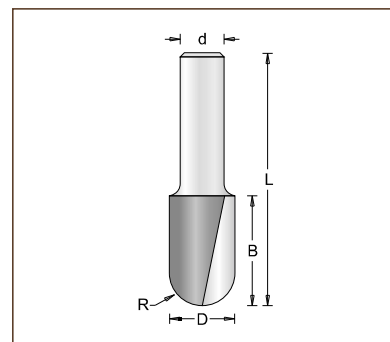
Nr. kat.	D	B	a	d	Cena netto
1050015	9.5	11	90°	8	<b>118.80</b>
1050045	12.7	16	60°	8	<b>120.00</b>
1050105	12.7	12.7	90°	8	<b>120.00</b>
1050165/9	19.1	16	90°	8/12	<b>175.00</b>
1050195	25.4	19.1	90°	8	<b>235.10</b>
1050229	31.8	25.4	90°	12	<b>293.80</b>
1050259	38.1	31.8	90°	8	<b>315.10</b>



## Frezy profilowe półwałek

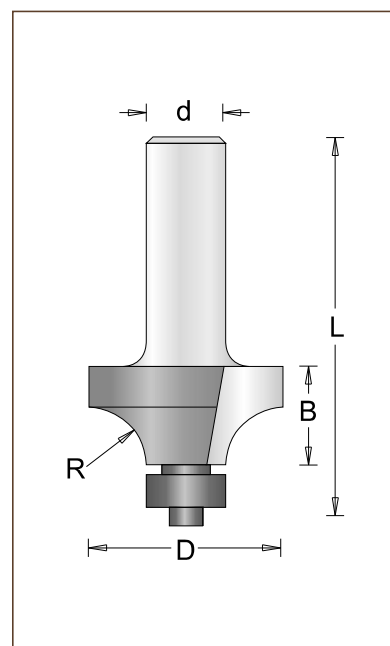
Nr. kat.	D	B	R	d	Cena netto
1060015 *	3.2	9.5	1.6	8	<b>110.00</b>
1060065 *	6.3	11	3.2	8	<b>118.80</b>
1060075	8	12.7	4	8	<b>131.40</b>
1060119	9.5	25.4	4.8	12	<b>188.90</b>
1060125/9	12.7	9.5	6.3	8/12	<b>141.20</b>
1060149	14.2	32	7.1	12	<b>360.00</b>
1060245	25.4	17.5	12.7	8	<b>230.00</b>

\* frezy pełnowęglkowe



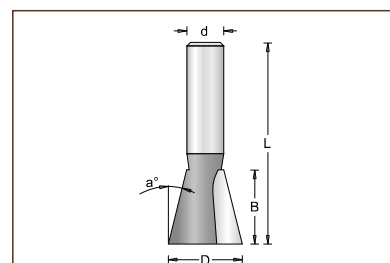
## Frezy profilowe ćwierćwałek

Nr. kat.	R	D	B	d	Cena netto
1090015	1.7	15.9	7.9	8	<b>184.20</b>
1099013	2	16.7	7.7	6	<b>184.20</b>
1099043	3	18.7	9.5	6	<b>184.20</b>
1090045	3.2	19.1	9.5	8	<b>183.80</b>
1090055	4	20.7	9.5	8	<b>196.90</b>
1099075	5	22.7	12	8	<b>196.90</b>
1099105	6	24.7	12	8	<b>203.70</b>
1099135	8	28.7	13.5	8	<b>200.00</b>
1090165	9.5	31.8	15.9	8	<b>220.50</b>
1099165	10	32.7	16	8	<b>231.30</b>
1099195	12	36.7	17.5	8	<b>257.60</b>
1099229	15	42	21.2	12	<b>291.30</b>
1099269	20	52.7	25.4	12	<b>460.00</b>
1099289	25	62.7	31.2	12	<b>517.70</b>
1099319	30	72.6	38.7	12	<b>773.90</b>



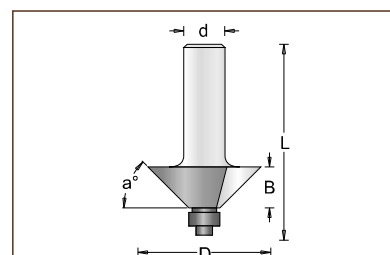
## Frezy profilowe „Jaskółczy ogon”

Nr. kat.	D	B	a	d	Cena netto
1040045	12.7	12.7	14°	8	<b>116.80</b>
1040169	19.1	19.1	14°	12	<b>177.70</b>
1040259	25.4	25.4	14°	12	<b>185.00</b>



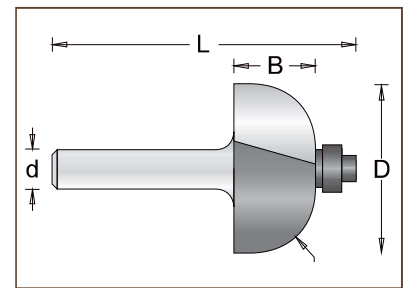
## Frezy ukośny z łożyskiem

Nr. kat.	D	B	a	d	Cena netto
1180013	31.8	12.7	45°	6	<b>158.70</b>
1180015	31.8	12.7	45°	8	<b>158.70</b>
1180079	60.5	25.4	45°	12	<b>412.50</b>
1181009	34.9	20.6	60°	12	<b>192.50</b>



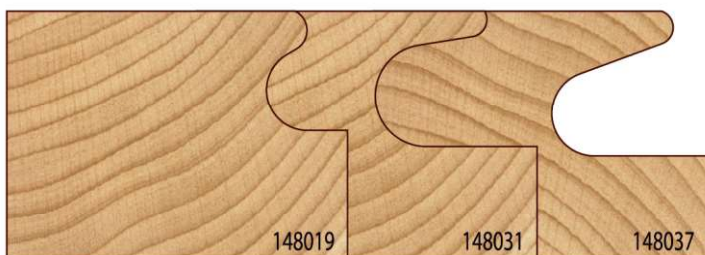
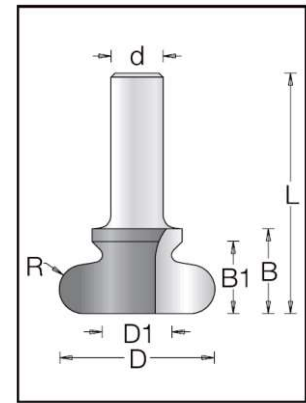
## Frezy profilowe półwałek z łożyskiem

Nr.kat.	D	R	B	d	Cena netto
1120015/9	19.1	4.8	14.3	8/12	<b>208.80</b>
1120045/9	22.2	6.3	14.3	8/12	<b>212.50</b>
1120135	34.9	12.7	16.7	8	<b>256.30</b>



## Frezy do pochwytywów

Nr.kat.	D	R	B	B1	d	Cena
1480199	19.1	4.8	19.1	14.3	12	<b>290.00</b>
1480315	38.1	6.0	21.0	18.0	8	<b>390.00</b>
1480319	38.1	6.0	21.0	18.0	12	<b>390.00</b>
1480379	45.0	4.8	21.0	17.2	12	<b>420.00</b>

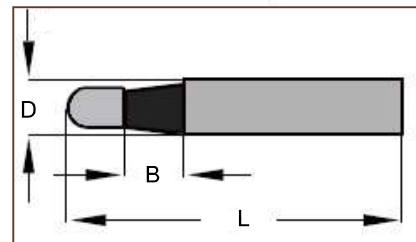
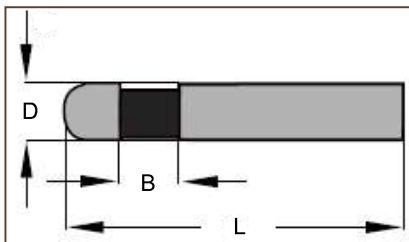


Nr.kat.	D	R	B	B1	d	Cena netto
51208545	45	4.45	18	13.9	8	<b>330.00</b>
51208549	45	4.45	18	13.9	12	<b>330.00</b>



## Frezy do ścinania krawędzi

Nr.kat.	D	a	B	L	d	Cena netto
SO 1015323	6		6	38	6	<b>76.10</b>
SO 1015343	6		9.5	38	6	<b>77.20</b>
SCSL073	4.8	7°	6	38	6	<b>71.60</b>



Twój sprzedawca: