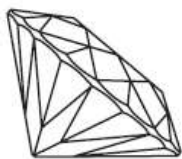


FREZY PCD DO PLANOWANIA POWIERZCHNI

ORKAN



Frezy PCD do planowania powierzchni z systemem odprowadzania wiórów - "vacum"

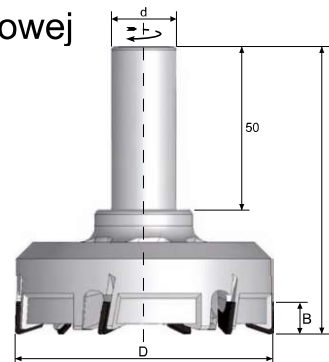


Frezy PCD zaprojektowane w sposób, który znacznie ułatwia odsysanie wiórów podczas pracy, a także pozwala na pionowe zagłębienie się w materiale.

Zalety narzędzi:

- Doskonała jakość cięcia i idealna powierzchnia
- Wyższa prędkość posuwu
- Możliwość zagłębienia się pionowo w materiale
- Zaprojektowane do pracy na maszynach CNC i produkcji masowej
- Dłuższa praca i łatwe przygotowanie do skrawania

Rekomendowany posuw 8-12 m/min



Nr. kat.	D	B	L	Z	d	PCD	RPM	Cena netto
S4899.000007_40 *	40	15	75	2+2	20x50	H4.0	24'000	1'417.50
ORKAN S4899.000007_60	60	10	88	4	20x50	H4.0	16'000	1'522.50
ORKAN S4899.000007_80	80	10	88	6	20x50	H4.5	16'000	1'995.00

* Frez bez systemu "vacum"

FREZY DO PLANOWANIA

Nr. kat.	D	B	L	Z	d	PCD	RPM	Cena netto
S4899.000007_40_45	75/40	19	75	2	20x50	H5.0	24'000	2'409.80
S4899.000007_30	30	10	88	2	20x50	H4.0	16'000	1'459.00

